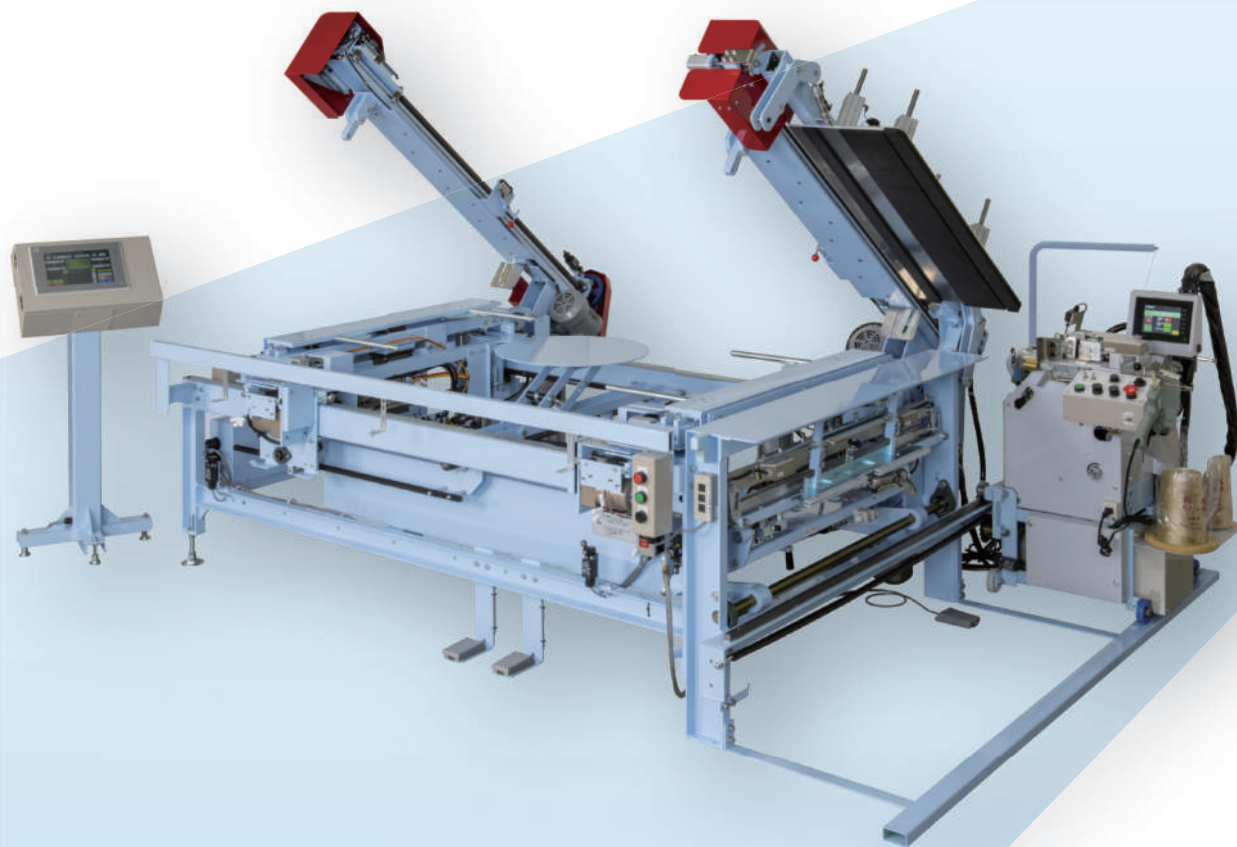


エア式 / マイコン両框裁断機付框縫機

# 東海ホープスター MGA $\alpha$ 框縫機



両框同時裁断により  
作業効率がグーンとUP

- 畳の厚み調整も電動化。
- 半畳縁無裁断は2回裁断でOK。
- 大型カラー液晶タッチパネル採用。
- メーターモジュール採用。
- 東海機器独自の跳ね上げ機構を採用。
- ノンラインシステム採用。
- 裁断機の上げ下げを電動化し作業が楽々。
- 畳受けの採用で、床の位置合わせが楽々。
- フットスイッチ採用。両手を使える状態で作業可能。



東海ホープマシン：曲り針 二本糸ハシゴ、千鳥、直線、新ハシゴ、台形縫い方式 13mm

## メーターモジュール：尺貫法・メートル法の表示可能

寸法が解らなくても安心  
ミリ表示なら誰でも寸法がわかります

## ノンラインデータ転送システム

PCにて割付した寸法を無線で各機に送れます  
手入力が無く間違えない為、無駄を減らします

## 畳の製作がさらに簡単、効率的に！どなたでも畳製作が可能になります！

- 自動糸切装置装着。
- 縫い方：ハシゴ・千鳥・直線・新ハシゴ・台形。
- 掛かり高さの調整も画面の数値を入力するだけ。微調整も出来ます。
- 糸締りをよくするために、天秤も改良されており強さを選ぶことが出来ます。
- 片切断機のスペース内で両切断機を導入出来ます。
- 框押えがエア式。
- 畳締め部：畳締めはエア式、締め付け時のぐらつきを抑える機能、表の接触面は高反発のクッション使用。
- 表張り時間が数値化。
- 腰折をする事が出来る様になっています。
- 特殊な小さい畳（2尺2寸）も裁断可能。
- 薄床専用刃物や、オルファの刃物も取り付け可能で、柔らかい綿フェルトも裁断可能。
- 縁無用アタッチメントも用意し、上前の刃物の脱着時間が掛かりません。
- 縁無の裁断も両裁断の為、片側裁断に比べて約4倍程早く出来ます。  
(片側裁断 15分→両裁断 3～5分) \*マイコン式は自動合せ機能が付くので、更に簡単！

### 生産能力比較表

30枚縁無切り時（片切、1枚）

機種	時間
TA	12分
GA	5分
MGA	3分

## 仕様

2021年8月現在

型 式	KF6-MGAT3
長 さ	3,000mm
幅	2,135mm
高 さ	2,250mm
畳 台 高 さ	800mm
重 量	1,100kg
モ ー タ ー	200W（マシン用）
	400W（送り用）
	400W（針上下）
	400W（切断機用）x2
	200W（切断機跳上用）x2
必 要 な 電 源	単相 20A（スタンダードのみ）
	三相 20A（マイコン仕様）
回 転 数	毎分 100回
縫 い 方 式	2本糸（曲り針仕様）
	ハシゴ・千鳥・直線・新ハシゴ・台形
縫 着 可 能 範 囲	床幅～3尺3寸 厚さ5分～2寸
縫 い ピ ッ チ	25mm～45mm（固定45mm）
コンプレッサー（別売）	400W以上

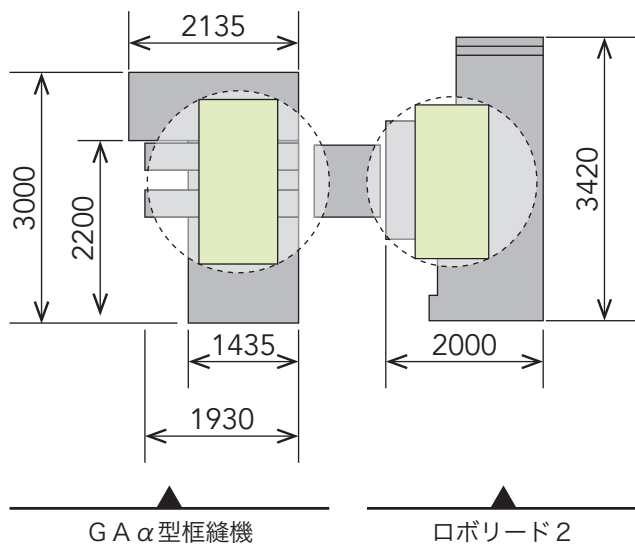


▲マシン本体



▲腰折

## 設置図



G A α型框縫機

ロポリード2

※機械の外観・仕様につきましては、改良のため一部変更となる場合がありますのでご了承下さい。

**TKC 東海機器工業株式会社**  
www.tokai-kiki.co.jp



本社・工場 〒485-0051 愛知県小牧市下小針中島 1-150-1 TEL.0568-68-7111(代) FAX.0568-68-7011  
 東北営業所 〒983-0024 宮城県仙台市宮城野区鶴巻 2-2-1 TEL.022-349-4577 FAX.022-349-4578  
 東京営業所 〒338-0823 埼玉県さいたま市桜区栄 1-4-7 TEL.048-855-6031 FAX.048-855-6157  
 本社営業所 〒485-0051 愛知県小牧市下小針中島 1-150-1 TEL.0568-68-7111 FAX.0568-68-7011  
 大阪営業所 〒569-0034 大阪府高槻市大塚町 1-23-3 TEL.0568-68-7111 FAX.0568-68-7011  
 中国営業所 〒738-0025 広島県廿日市市平良 2-10-5 TEL.0829-34-0101 FAX.0829-34-0102  
 九州営業所 〒816-0912 福岡県大野城市御笠川 4-13-12 TEL.092-503-2502 FAX.092-503-2504