

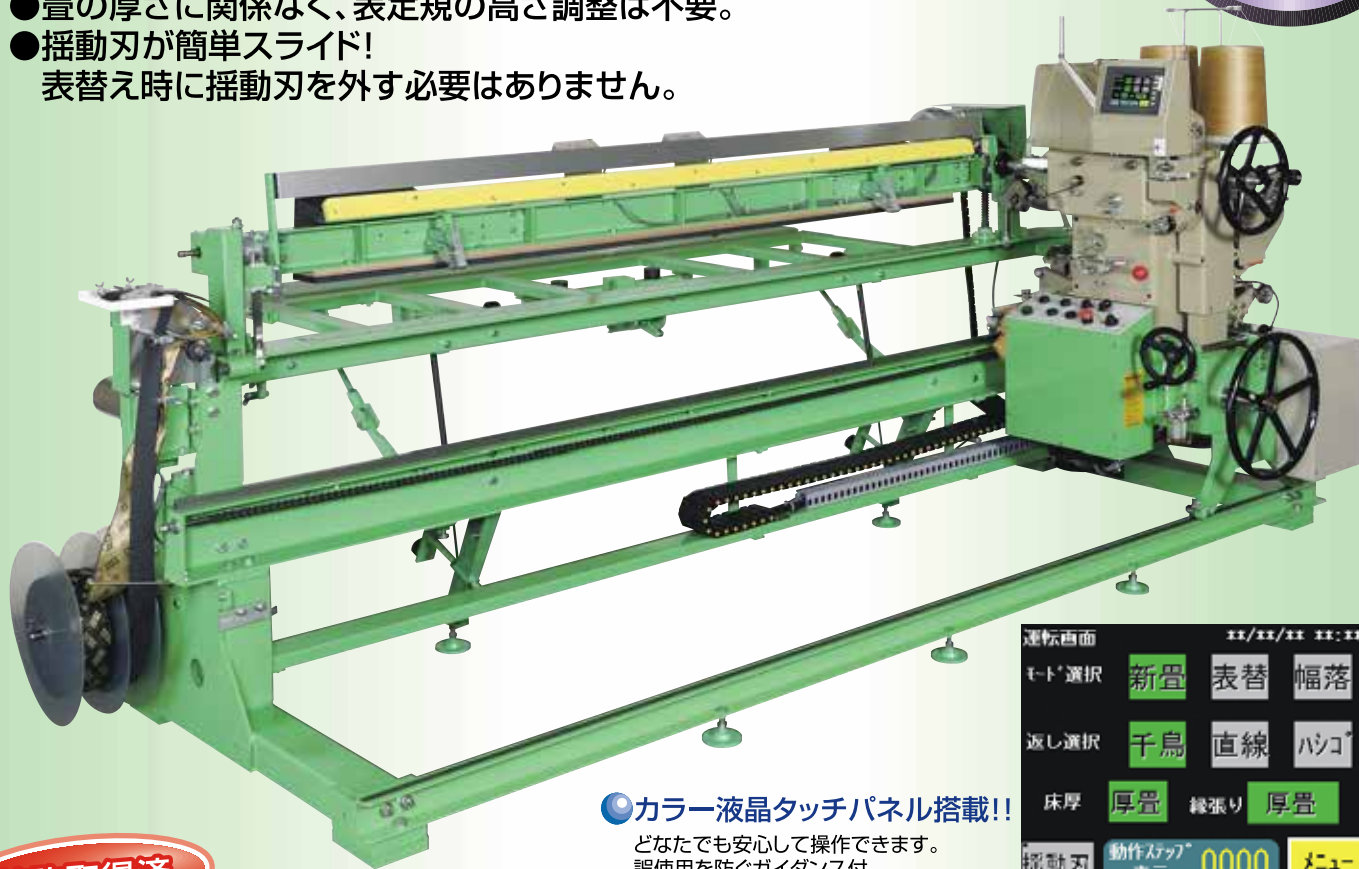
カラー液晶タッチパネル搭載 両用機・電子制御方式自動運転

東海スーパーリード6型

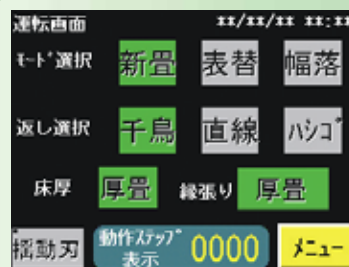
型式：SLF6

返しのかかりが深くなり、
薄畳の仕上がり・作業性がグーンとUP!

- 平刺押えの自動化!
床の厚みの変化に関係なく一定の加圧を実現し仕上がりも抜群。
- 縁張り装置の電動化!
張り具合も思いのまま。簡単に変更でき仕上がりも抜群。
- LEDライトで明るく、カッターの刃先が見やすくなりました。
- カラー液晶タッチパネル搭載! 万一のトラブルもメッセージ付きで安心。
- 畳の厚さに関係なく、表定規の高さ調整は不要。
- 揺動刃が簡単スライド!
表替え時に揺動刃を外す必要はありません。

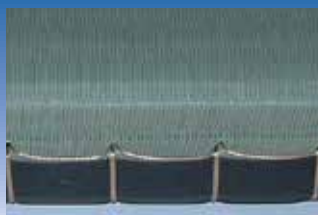
薄畳対応
13m/m

●カラー液晶タッチパネル搭載!!

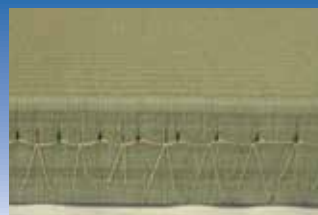
どなたでも安心して操作できます。
誤使用を防ぐガイダンス付。

特許取得済

縁無畳に強い味方!ハシゴ縫い

縁無畳の美しい仕上がりを約束。置き畳や紋縁使用時にも有効。
返し縫いは千鳥縫い・直線縫い・ハシゴ縫いの3種類から
カラー液晶タッチパネルで簡単に切換できます。
能率も格段にアップ。框縫機とコンビで使えば急ぎの仕事
も楽々。

●ハシゴ縫い



●千鳥縫い、直線縫い

東海スーパーリード6型

両用機

先端技術が数々の機能を 創り出しました!!

- モード運転で楽々操作……新畳、表替え、縁無畳、幅落しなど
- 薄畳・平刺10m/m返し13m/m(仕上)縁無畳も簡単縫着
- 運転途中での、自動⇄手動への切り替え自由

さらに進化した自動運転(例・新畳モード 平刺し時)



■特長

- 自動平刺押え装置
 - ・床の厚みの変化に関係なく、一定の加圧を実現し仕上がりも抜群。
- 電動縁張り装置
 - ・張り具合も思いのまま。簡単に変更でき仕上がりも抜群。
- LEDライトで明るく、カッターの刃先も見やすくなりました
- カラー表の対応能力が格段に上がりました
- 縁無畳に最適なハシゴ縫い
 - ・縁無畳の美しい仕上がりを約束。返し縫いは千鳥縫い・直線縫い・ハシゴ縫いの3種類からカラー液晶タッチパネルで簡単に切替できます。
- 厚さに関係なく、表定規の高さ調整は不要
- カラー液晶タッチパネル搭載
 - ・万一のトラブル時にメッセージを表示するので、どなたでも安心して操作ができ、迅速な対応がとれます。誤使用を防ぐガイドンス付。
 - ・止め縫い・返し縫い回数、縫い始め・縫い終り位置等をカラー液晶タッチパネルで簡単に設定可能。
- 揺動刃が簡単スライド
- モード選択スイッチ
 - ・作業に合った自動運転が選べます。新畳、表替え、縁無畳、幅落しなど。半畳も自動運転可能。幅落しもスピード調整可能。
- 縫い方式自動設定
- 糸切れ検知装置
- 自動上糸緩め装置
- ワンタッチ給油装置
- 返しのかかり位置調整
- 畳台自動降下

仕上り重視設計

- 平刺の縫い始め・縫い終りの仕上がり
 - ・平刺における縫い始め・縫い終りの返し縫い時には、同じ針穴を縫わないため、手元・手先の仕上がりがキレイです。
- ミシンモーターにインバーターを採用
 - ・縫い始めは針がゆっくり動き、糸力ミ防止効果もあります。

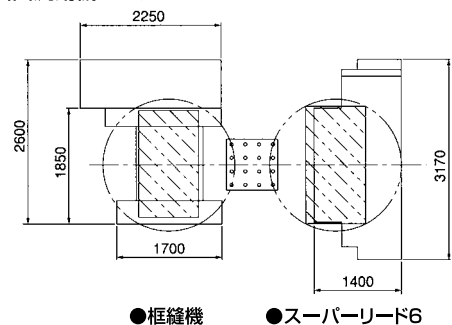
■仕様

平成21年2月現在

用途	両用縫着機(平刺・返し)	
型式	SLF6	
長さ	全長	3,170m/m
	レール台外側	2,930m/m
	畳台	1,850m/m
幅	全長	1,400m/m
	レール台幅	970m/m
	畳台	650m/m
高さ(全高)	1,360m/m	
畳台高さ	810m/m	
重量	740kg	
モーター	200W(ミシン用)	
	400W(送り用)	
	単相300W、三相400W(畳台用)	
	200W(畳締用)	
	単相300W、三相400W(切断用)	
	60W(平刺押用)	
電源	三相200Vまたは単相100V 50/60Hz	
	必要な電源 15A 1基(三相または単相)	
縫い方式	2本糸 ロックステッチ	
縫いピッチ(送り)	平刺	15~30m/m(5分~1寸)
	返し	20~70m/m(6.6分~2.3寸)
縫いピッチ(返し)	平刺	15m/m(一定)
	返し	15m/m(一定/直線) 21m/m(一定/千鳥)
ミシン回転数	100回転/分(一定)	

※機械の外観・仕様につきましては、改良のため一部変更になる場合がありますのでご了承ください。

■据付平面図汎用機システム



TKC 東海機器工業株式会社

URL <http://www.tokai-kiki.co.jp/>

本社・工場/〒452-0822 名古屋市西区中小田井2-300

TEL 052-501-9321 FAX 052-503-6736

部品注文専用 FAX 0120-673139



東北営業所/〒020-0863 岩手県盛岡市南仙北1-23-13 ☎019-635-8231(代) FAX019-635-4490
 東京営業所/〒338-0823 さいたま市桜区栄和1-4-7 ☎048-855-6031(代) FAX048-855-6157
 本社営業所/〒452-0822 名古屋市西区中小田井2-300 ☎052-501-9321(代) FAX052-503-6736
 大阪営業所/〒569-0034 大阪府高槻市大塚町1-23-3 ☎072-673-7968(代) FAX072-673-7969
 中国営業所/〒733-0812 広島市西区已斐本町2-6-9 ☎082-273-0555(代) FAX082-273-0556
 九州営業所/〒816-0912 福岡県大野城市御笠川4-13-12 ☎092-503-2502(代) FAX092-503-2504
 仙台連絡所・千葉連絡所・山梨連絡所・静岡連絡所・福山連絡所・鹿児島連絡所

- ご用命はサービスのゆき届いた当店へ