

エアー式／框裁断機付框縫機

型式：KF-TA2

# 東海ホープTA2型框縫機

**切断装置の上げ下げが電動化！作業が楽々！**  
**表張り・表押えにエアー式を採用**  
**仕上がり・作業性がグーンとUP！**

薄畳対応  
13m/m

- 切断装置の上げ下げを電動化し作業が楽々。
- 表押え装置のエアー化により、厚さに関係なく糸締りがよりシッカリ。縁なし畳に効果絶大。
- 表示機の採用で任意設定が簡単操作で変更可能。
- 万が一のトラブル時にもメッセージ表示するので安心。
- マシンが後退した後、自動で表押えが緩み、跳ね上がります。
- 表張り機もマシンも畳の厚さに合わせてハンドルで簡単に自由に調整。
- 床受けの採用で床の位置合わせが楽々。
- 大曲定規が低いので表裁断時の作業が楽々。  
薄床でもヒゲが邪魔になりません。



●框裁断機



## TA2型畳台の特長

- 切断装置の畳の位置合わせが容易。
- 大刃の角度(0~13°)を自由に変更できます。
- 表張りの具合はゲージ表示で自由に微調整できます。
- 操作に困った際には役立つワンタッチリセットボタンを装備。
- 10~60m/mの床まで、切換なしで裁断。
- 床切断後、自動でカッターがバック。途中停止もでき框の曲取りが可能。
- 畳台に2本のコロコンを採用、重いワラ床の移動もラクラク。
- 作業性抜群の広い畳台。表替え作業もラクラク。
- 表張り装置の出し入れや表張り作業もエアーでワンタッチ。
- 表押え装置は、表にキズがつかず待針も不要で化学表に有効。

# 東海ホープミシン/曲り針 二本糸ハシゴ縫い方式

13m/m

- 縫い始め・縫い終わり位置自動設定
  - ・独立した三種類の位置から簡単に設定可能。
  - しかも止め縫いの前に小針が自動に入ります。
- エアー式押えローラー搭載
  - ・エアーでローラーを動作させるのでしっかり表を押えます。
  - 縁なし畳や高級表により効果を発揮します。
- 表示機搭載
  - ・運転中の動作内容と万一のトラブル時のメッセージを表示するので迅速な対応ができます。
- 薄畳時の床裏の針の抜けがさらに深くなりました。
- 身を縫う止め縫いで、縫い終わり糸のほつれを防止します。
- ハンドル操作で簡単に好みの高さに針位置の変更ができます。
- 自動運転
  - ・どなたでも簡単に操作ができます。
- 糸切れ検知装置
  - ・上糸、下糸切れ時には自動ストップします。
- 自動・手動の切替自由
  - ・縫着中に自動から手動、手動から自動への切替が自由。
- 曲り針で薄畳13m/mまで対応
- 送り調整がダイヤルひとつで可能



●ミシン本体



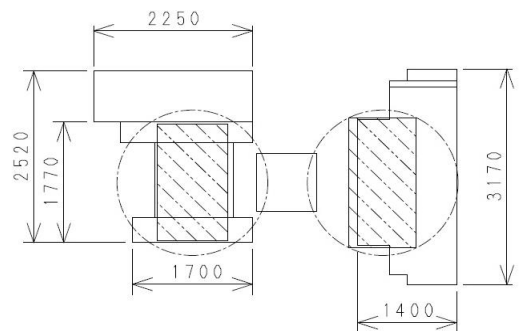
●エアー式押えローラー

## ■東海ホープTA2型 框縫機 仕様

型式	KF-TA2
長さ	2,520mm
幅	2,250mm
高さ	2,100mm
台面の高さ	700mm
重さ	740kg
必要な電源	単相100V 10A、三相200V 5A
回転数	100回/分
縫い方式	2本糸 ハシゴ縫い(曲り針使用)
縫着可能範囲	床幅~3尺3寸 厚さ5分~2寸
縫いピッチ	25~45mm (固定45mm)
モーター	200W (ミシン用)
	400W (送り用)
	200W (畳押跳上用)
	400W (切断機用)
	200W (切断機跳上用)
コンプレサー	400W以上 (別売)

平成27年6月現在

## ■据付平面図汎用機システム



●TA2型框縫機

●スーパーリード

※機械の外観・仕様等は改良のため一部変更となる場合がありますのでご了承ください。

TKC 東海機器工業株式会社

URL <http://www.tokai-kiki.co.jp/>

●本社・工場

〒481-0035 愛知県北名古屋市宇福寺長田73番地

TEL 0568-68-7111(代) FAX 0568-68-7011

部品注文専用 FAX 0120-673139

東北営業所/〒983-0024 宮城県仙台市宮城野区鶴巻2-2-1 ☎022-349-4577(代) FAX022-349-4578  
 東京営業所/〒338-0823 さいたま市桜区栄和1-4-7 ☎048-855-6031(代) FAX048-855-6157  
 本社営業所/〒481-0035 愛知県北名古屋市宇福寺長田73 ☎0568-68-7111(代) FAX0568-68-7011  
 大阪営業所/〒567-0023 大阪府茨木市西河原2-2-22-103 ☎072-621-0339(代) FAX072-621-0339  
 中国営業所/〒733-0812 広島市西区己斐本町2-6-9 ☎082-273-0555(代) FAX082-273-0556  
 九州営業所/〒816-0912 福岡県大野城市御笠川14-13-12 ☎092-503-2502(代) FAX092-503-2504



本社・工場